

8



impo

8" DALGIÇ MOTOR
8" *SUBMERSIBLE MOTOR*



8" Rewindable Submersible Motors

Sarılabilir Dalgıç Motor

Impo

Advantages

- Suitable for wells with 203 mm and larger inner diameter
- Maintenance free water lubricated radial and axial (kingsburry) bearings
- Pressure balancing between inner and outer side with a rubber diaphragm and a pressure.
- Rewindable stator reduces repair and maintenance costs

Avantajlar

- İç çapı 203 mm ve üzerindeki kuyular için üretilmiştir
- Su yağlamalı radyal ve Kingsburry tipi aksel yataklar bakım gerektirmez.
- İç ve dış ortam basıncının kauçuk membran ve basınç tapası vasıtasıyla dengelemesi
- Tekrar sarılabilmek imkanı arıza tamir maliyetini azaltır.

Standards

- Powers from 30HP to 150HP
- 8" NEMA shaft end and flange
- Water lubricated
- Motors upto 75 HP operates both vertical and inclined
- Motors over 75 HP operates in vertical position
- Voltage tolerance \pm %10
- Max. water temperature 30 °C
- Speed 2900 / 3600 rpm
- Starts per hour 7
- Min. cooling flow 1 m/s
- PVC Lead
- Carbon - Ceramic Mechanical Seal (IP68)
- S-D starting for all power rates
- Windings for 380 V - 400 V - 415 V in "50Hz" & 380 V - 460 V in "60Hz"
- Filled with mixture of water and glycol (FP below -15 °C)
- Variable speed operation by frequency convertor (over 30Hz)
- Availability to be operated by Soft-Starter
- CW & CCW direction of rotation (Suitable for bidirectional uses)

Standartlar

- 30 HP - 150 HP arası motor güçleri
- 8" Nema normuna uygun mil ucu ve flanş
- Su soğutmalı
- 30 HP - 75 HP düşey ve yatay konumda çalışabilir
- 80 HP - 150 HP düşey konumda çalışabilir
- Gerilim toleransı \pm % 10
- Maksimum su sıcaklığı 30 °C
- Motor dönme hızı 2900 / 3600 d/dk
- Yol verme sayısı saatte 7
- Min. soğutma suyu hızı 1 m/s
- PVC Çıkış kablosu
- Karbon - Seramik mekanik keçe (IP68)
- Tüm güçler için standart Y-U yol verme
- Standart sargı 380 V - 400 V - 415 V "50Hz" ve 380 V - 460 V "60Hz"
- Su ve glikol karışımıyla doldurulmuştur. (D.N. -15 °C altı)
- Frekans konvertörü ile 30 Hz'nin üzerinde değişken hızlarda çalışmaya uygun
- Soft starter ile çalışmaya uygun
- Saat yönünde ve tersi yönde (çift yönlü) çalışabilme

Options

- Cable length
- PT 100 temperature sensor
- SiC Mechanical seal (IP68)
- Windings for 220 V - 220/380 V - 500 V in 50 Hz & 220 V - 220/380 V in 60 Hz
- AISI 304-316 Material options
- Starting DOL or dual voltage
- Drinking water applicable rubber lead
- Wire for hot water applications

Opsiyonlar

- Kablo boyu
- PT 100 ısı sensörü
- SiC Mekanik keçe (IP68)
- Özel sargı 220 V - 220/380V - 500V "50Hz" ve 220 V - 220/380 V "60Hz"
- AISI 304-316 malzeme seçenekleri
- Yol verme şekli direkt veya dual voltaj
- İçme suyu onaylı kauçuk çıkış kablosu
- Sıcak su uygulamaları için bobin teli

8"

Rewindable Submersible Motors

Sarılabilir Dalgıç Motor



Performance Datas / Performans Değerleri

MOTOR TYPE MOTOR TİPİ	POWER GÜÇ		FREQUENCY FREKANS	VOLTAGE VOLTAJ	CURRENT AKIM (A)			EFFICIENCY VERİM (%)				POWER FACTOR GÜÇ FAKTÖRÜ (Cos Φ)				ROTATION DEVİR (rpm)
	(HP)	(kW)			(Hz)	(V)	100%	115%	50%	75%	100%	115%	50%	75%	100%	
8 K 30 HP	30	22	50	380	51,2	-	77,7	80,6	78,3	-	0,76	0,82	0,84	-	2867	
				400	48,8	-	79,4	80,7	79,9	-	0,71	0,79	0,82	-	2881	
				415	48,3	-	78,1	80,7	78,8	-	0,66	0,76	0,81	-	2890	
			60	380	52,7	67,0	74,1	77,7	75,9	69,8	0,77	0,78	0,80	0,80	-	3418
				460	42,5	48,4	78,4	80,1	80,7	80,1	0,70	0,78	0,82	0,83	-	3500
				380	63,0	-	83,6	85,9	82,5	-	0,81	0,85	0,87	-	2917	
8 K 40 HP	40	30	50	400	62,0	-	76,7	78,8	80,7	-	0,79	0,84	0,86	-	2938	
				415	61,0	-	74,7	79,4	79,6	-	0,76	0,82	0,85	-	2938	
				380	74,0	88,0	67,8	71,2	70,9	68,8	0,87	0,87	0,85	0,84	-	3455
			60	460	57,0	63,0	69,1	74,1	76,0	78,0	0,80	0,84	0,86	0,86	-	3541
				380	79,0	-	85,2	84,9	82,7	-	0,81	0,86	0,87	-	2903	
				400	74,0	-	86,0	86,2	84,9	-	0,76	0,83	0,86	-	2920	
8 K 50 HP	50	37	50	415	76,0	-	78,5	79,9	80,7	-	0,75	0,82	0,85	-	2922	
				380	90,0	112,0	72,4	74,8	72,5	68,4	0,87	0,87	0,86	0,83	-	3437
				460	69,0	78,0	72,2	77,7	78,9	79,3	0,80	0,84	0,86	0,86	-	3529
			60	380	93,7	-	82,2	85,2	83,1	-	0,80	0,85	0,87	-	2885	
				400	89,5	-	83,0	85,5	84,0	-	0,75	0,83	0,86	-	2898	
				415	88,8	-	82,8	84,4	83,7	-	0,71	0,80	0,84	-	2911	
8 K 60 HP	60	45	50	380	96,0	114,5	81,8	82,7	82,5	77,4	0,84	0,85	0,86	0,86	-	3542
				460	78,9	90,0	83,0	84,1	84,4	83,7	0,75	0,82	0,85	0,86	-	3511
				380	109,0	-	85,5	84,8	84,3	-	0,77	0,84	0,86	-	2923	
			60	400	107,0	-	82,7	83,2	82,9	-	0,72	0,81	0,85	-	2939	
				415	105,0	-	80,4	83,8	84,4	-	0,67	0,77	0,82	-	2932	
				380	114,0	132,0	78,5	80,6	79,2	77,2	0,86	0,88	0,88	0,88	-	3483
8 K 70 HP	70	52	50	460	94,0	105,0	77,1	80,2	82,4	82,7	0,74	0,81	0,85	0,86	-	3535
				380	117,0	-	83,6	86,3	83,9	-	0,71	0,81	0,85	-	2922	
				400	111,0	-	78,9	82,0	82,8	-	0,67	0,77	0,82	-	2936	
			60	415	111,0	-	77,0	80,7	83,0	-	0,62	0,73	0,79	-	2945	
				380	112,0	128,0	74,3	79,5	79,9	79,2	0,84	0,87	0,88	0,88	-	3516
				460	98,0	109,0	73,4	79,0	81,3	81,1	0,69	0,77	0,82	0,84	-	3561
8 K 80 HP	80	59	50	380	121,0	-	85,1	85,2	85,7	-	0,79	0,85	0,87	-	2919	
				400	119,0	-	81,9	85,3	84,2	-	0,75	0,82	0,86	-	2920	
				415	118,0	-	82,4	85,3	83,7	-	0,70	0,79	0,84	-	2928	
			60	380	128,0	148,0	79,3	81,4	80,6	78,8	0,87	0,89	0,88	0,88	-	3472
				460	105,0	118,0	78,9	82,2	83,2	83,0	0,76	0,83	0,86	0,87	-	3534
				380	138,0	-	85,7	86,3	85,5	-	0,75	0,83	0,86	-	2922	
8 K 90 HP	90	66	50	400	135,0	-	83,0	85,0	85,5	-	0,70	0,80	0,84	-	2947	
				415	136,0	-	80,7	84,7	84,0	-	0,66	0,76	0,82	-	2944	
				380	143,0	164,0	79,1	81,8	80,0	78,8	0,86	0,88	0,89	0,89	-	3500
			60	460	120,0	134,0	78,6	81,6	83,3	83,6	0,72	0,80	0,84	0,85	-	3555
				380	150,8	-	84,1	87,1	85,0	-	0,79	0,85	0,88	-	2884	
				400	146,0	-	85,0	86,1	85,6	-	0,74	0,82	0,86	-	2892	
8 K 100 HP	100	75	50	415	144,5	-	85,9	86,7	86,2	-	0,68	0,78	0,83	-	2900	
				380	159,0	183,0	78,2	80,0	79,4	79,2	0,86	0,88	0,88	0,88	-	3452
				460	130,0	148,0	81,9	83,2	85,2	82,2	0,75	0,82	0,85	0,86	-	3506
			60	380	168,0	-	86,3	86,8	85,3	-	0,77	0,84	0,87	-	2920	
				400	162,0	-	85,2	87,2	86,0	-	0,71	0,80	0,85	-	2928	
				415	161,0	-	85,8	86,8	86,9	-	0,66	0,77	0,82	-	2944	
8 K 110 HP	110	81	50	380	170,0	194,0	82,6	84,0	82,2	81,3	0,85	0,88	0,89	0,89	-	3431
				460	144,0	160,0	80,2	85,1	84,7	85,7	0,71	0,79	0,84	0,85	-	3488
				380	188,0	-	85,4	86,5	86,4	-	0,76	0,84	0,87	-	2932	
			60	400	185,0	-	84,4	85,7	86,4	-	0,70	0,80	0,84	-	2933	
				415	185,0	-	84,3	86,2	86,0	-	0,65	0,76	0,82	-	2938	
				380	189,0	217,0	82,3	84,5	83,6	82,1	0,85	0,88	0,89	0,89	-	3497
8 K 125 HP	125	92	50	460	162,0	182,0	83,1	85,2	86,3	85,4	0,71	0,80	0,84	0,86	-	3545
				380	226,0	-	84,0	85,9	85,1	-	0,79	0,85	0,88	-	2924	
				400	219,0	-	84,6	85,3	85,6	-	0,73	0,82	0,86	-	2928	
			60	415	218,0	-	84,4	85,0	86,2	-	0,68	0,79	0,83	-	2938	
				380	227,0	263,0	83,2	84,3	82,6	80,9	0,86	0,89	0,90	0,90	-	3510
				460	191,0	213,0	82,9	84,4	85,3	85,8	0,74	0,83	0,86	0,87	-	3559

8"

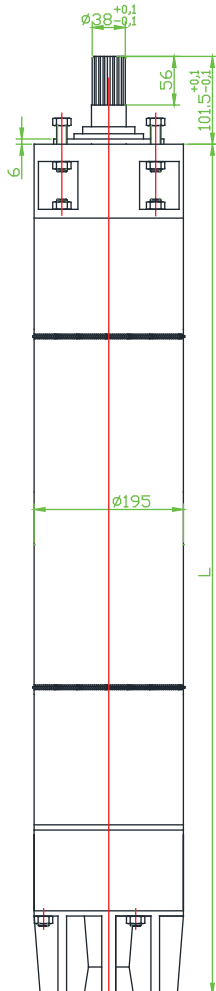
Rewindable Submersible Motors

Sarılabilir Dalgıç Motor

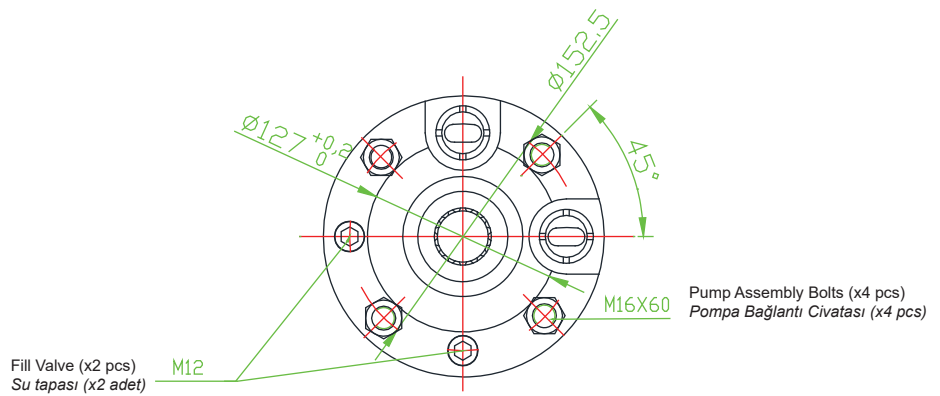
Motor Leads / Motor Çıkış Kabloları

MOTOR TYPE MOTOR TİPİ	HP	kW	LEAD KABLO (mm2)		CABLE LENGTH KABLO BOYU (m)
			380 V 50 Hz / 400 V 50 Hz / 415 V 50 Hz 380 V 60 Hz / 460 V 60 Hz		
			DOL DİREKT	STAR - DELTA YILDIZ - ÜÇGEN	
8 K 30 HP	30	22	3 x 4	2 x (3 x 2,5)	4
8 K 40 HP	40	30	3 x 10	2 x (3 x 6)	4
8 K 50 HP	50	37	3 x 10	2 x (3 x 6)	4
8 K 60 HP	60	45	3 x 10	2 x (3 x 6)	4
8 K 70 HP	70	52	3 x 16	2 x (3 x 6)	4
8 K 75 HP	75	55	3 x 16	2 x (3 x 10)	4
8 K 80 HP	80	59	3 x 16	2 x (3 x 10)	4
8 K 90 HP	90	66	3 x 25	2 x (3 x 10)	4
8 K 100 HP	100	75	3 x 25	2 x (3 x 10)	4
8 K 110 HP	110	81	3 x 25	2 x (3 x 16)	4
8 K 125 HP	125	92	3 x 25	2 x (3 x 16)	4
8 K 150 HP	150	110	3 x 35	2 x (3 x 25)	4

Dimensions / Ölçüler



Motor Type Motor Tipi	Power Güç		AXIAL THRUST EKSENEL YÜK (N)	Length Uzunluk mm	Weight Ağırlık kg
	HP	kW			
8 K 30 HP	30	22	38000	930	121
8 K 40 HP	40	30	38000	1020	137
8 K 50 HP	50	37	38000	1050	143
8 K 60 HP	60	45	38000	1130	158
8 K 70 HP	70	52	38000	1180	174
8 K 75 HP	75	55	38000	1210	181
8 K 80 HP	80	59	38000	1240	187
8 K 90 HP	90	66	45000	1315	201
8 K 100 HP	100	75	45000	1430	218
8 K 110 HP	110	81	45000	1450	227
8 K 125 HP	125	92	45000	1550	249
8 K 150 HP	150	110	45000	1730	289



8"

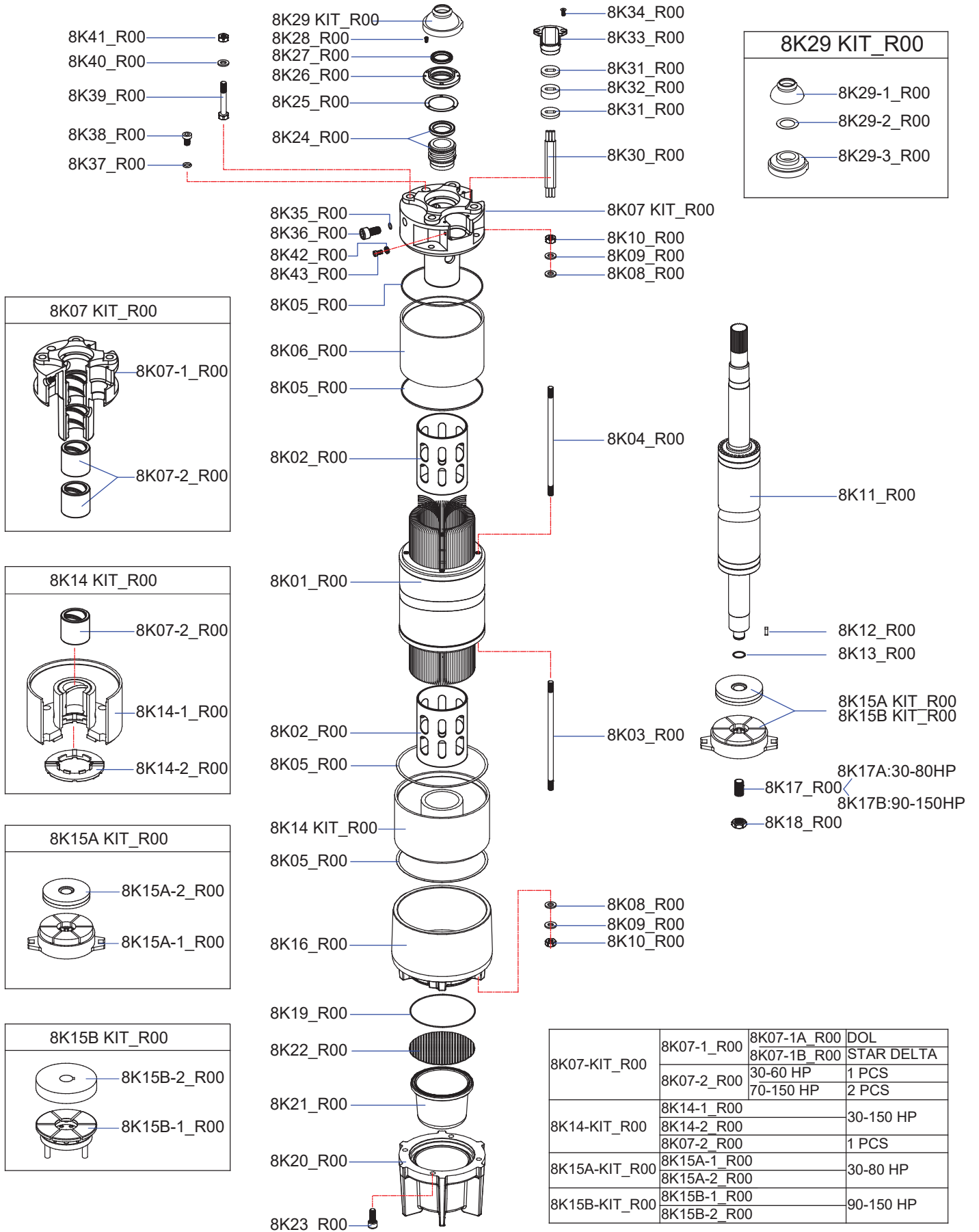
Rewindable Submersible Motors

Sarılabilir Dalgıç Motor

30 - 150HP



Exploded View / Patlatılmış Görünüm



8"

Rewindable Submersible Motors

Sarılabilir Dalgıç Motor

30 - 150HP

impo

Part List / Parça Listesi

	PART NAME	MATERIAL	PARÇA ADI	MALZEME	
	8K01_R00	Stator	Lam. Sheet	Stator	Lam. Sacı
	8K02_R00	End Turn Protector - Internal	POM	İç Sargı Muhafaza	POM
	8K03_R00	Stud - Bottom	AISI 420	Motor Alt Saplama	AISI 420
	8K04_R00	Stud - Top	AISI 420	Motor Üst Saplama	AISI 420
	8K05_R00	Gasket	Klingerite	Conta	Klingerit
	8K06_R00	Spacer Ring	Steel	Motor Üst Etek	Çelik
8K07 KIT_R00	8K07 KIT_R00	Top End Bell Kit	-----	Motor Üst Gövde Komple	-----
	8K07-1A_R00	Top End Bell DOL	Cast. Iron	Motor Üst Gövde Direkt	PIK Döküm
	8K07-1B_R00	Top End Bell SD	Cast. Iron	Motor Üst Gövde Yıldız üçgen	PIK Döküm
	8K07-2_R00	Radial Bearing 30-150 HP	Carbon	Karbon Burç 30-150 HP	Karbon
	8K08_R00	Washer	Copper	Rondela	Bakır
	8K09_R00	Washer	AISI 304	Rondela	AISI 304
	8K10_R00	Nut	AISI 304	Somun	AISI 304
	8K11_R00	Rotor	Lam. Sheet	Rotor	Lam. Sacı
	8K12_R00	Key - Thrust Bearing	Steel	Trans Yatak Disk Kaması	Çelik
	8K13_R00	Snap Ring - Thrust Bearing	Steel	Trans Yatak Disk Segmanı	Çelik
8K14 KIT_R00	8K14 KIT_R00	Bottom End Bell Kit	-----	Motor Alt Gövde Komple	-----
	8K14-1_R00	Bottom End Bell	Cast. Iron	Motor Alt Gövde	PIK Döküm
	8K14-2_R00	Upthrust Washer	Polyamide	Üst Trans	Poliamit
	8K07-2_R00	Radial Bearing 30-150 HP	Carbon	Karbon Burç 30-150 HP	Karbon
8K15A KIT_R00	8K15A KIT_R00	Thrust Bearing Kit 30-80 HP	-----	Trans Yatak Komple 30-80 HP	-----
	8K15A-1_R00	Thrust Bearing Holder Kit	Steel	Trans Yatak Aşınma Parçası Komple	Çelik
	8K15A-2_R00	Thrust Bearing Disc	Carbon	Trans Yatak Diski	Karbon
8K15B KIT_R00	8K15B KIT_R00	Thrust Bearing Kit 90-150 HP	-----	Trans Yatak Komple 90-150 HP	-----
	8K15B-1_R00	Leveling Disc Kit	Steel	Trans Yatak Aşınma Parçası Komple	Çelik
	8K15B-2_R00	Thrust Bearing Disc	Carbon	Trans Yatak Diski	Karbon
	8K16_R00	Thrust Housing	Cast. Iron	Motor Taşıyıcı Üst	PIK Döküm
	8K17_R00	Screw - Shaft Adjusting	AISI 420	Motor Ayar Civatası	AISI 420
	8K18_R00	Nut - Shaft Adjusting	Steel	Motor Ayar Somunu	Çelik
	8K19_R00	O'Ring	NBR	Motor Taşıyıcı Alt Parça Oringi	NBR
	8K20_R00	Diaphragm Cover	Cast. Iron	Motor Taşıyıcı Alt	PIK Döküm
	8K21_R00	Diaphragm	NBR	Membran	NBR
	8K22_R00	Diaphragm Lid	AISI 430	Membran Kapağı	AISI 430
	8K23_R00	Diaphragm Cover Screw	AISI 304	Motor Taşıyıcı Alt Parça Civatası	AISI 304
	8K24_R00	Shaft Seal	Carbon-	Mekanik Keçe	Karbon-
	8K25_R00	Shaft Seal Washer	Fibre	Mekanik Keçe Kapak Contası	Elyaf
	8K26_R00	Seal Cover	AISI 420	Mekanik Keçe Kapağı	AISI 420
	8K27_R00	Lipseal	NBR	Motor Üst Keçe	NBR
	8K28_R00	Seal Cover Screw	Steel	Mekanik Keçe Kapak Civatası	Çelik
8K29 KIT_R00	8K29 KIT_R00	Sand Slinger Kit	-----	Motor Kum Tutucu Komple	-----
	8K29-1_R00	Sand Slinger	NBR	Motor Kum Tutucu Üst Parça	NBR
	8K29-2_R00	Sand Slinger Washer	AISI 304	Motor Kum Tutucu Rondela	AISI 304
	8K29-3_R00	Sand Slinger Cover	PPO	Motor Kum Tutucu Alt	PPO
	8K30_R00	Lead	Cable	Çıkış Kablosu	Kablo
	8K31_R00	Lead Spacer	POM	Kablo Çıkış Rondelası	POM
	8K32_R00	Lead Seal	EPDM	Kablo Çıkış Lastiği	EPDM
	8K33_R00	Lead Clamp	PPO	Kablo Çıkış Kelepçesi	PPO
	8K34_R00	Lead Clamp Screw	AISI 304	Kablo Çıkış Kelepçe Civatası	AISI 304
	8K35_R00	Fill Valve O'Ring	NBR	Su Tapası Oringi	NBR
	8K36_R00	Fill Valve	AISI 304	Su Tapası	AISI 304
	8K37_R00	Relief Valve O'Ring	NBR	Basınç Tapası Oringi	NBR
	8K38_R00	Relief Valve	Brass	Basınç Tapası	Pirinç
	8K39_R00	Pump Assembly Bolt	AISI 304	Pompa Bağlantı Civatası	AISI 304
	8K40_R00	Lock Washer	AISI 304	Pompa Bağlantı Yaylı Rondelası	AISI 304
	8K41_R00	Pump Assembly Nut	AISI 304	Pompa Bağlantı Somunu	AISI 304
	8K42_R00	Lock Washer for Grounding	AISI 304	Topraklama Rondelası	AISI 304
	8K43_R00	Ground Screw	AISI 304	Topraklama Civatası	AISI 304

Please specify the horse power (HP) and start-up type while ordering a spare part,
Yedek parça siparişi açarken beygir gücünü (HP) ve kalkış tipini belirtiniz.